

2.5A, 3MHz 带动态路径管理的开关型单节锂电池充电电路

产品描述

ETA6002 是一款带动态路径管理的开关型单节锂电池充电电路。ETA6002 可提供 2.5A 的充电电流，特别适合移动电源、平板电脑等配备超大容量锂电池的设备。ETA6002 内部集成了大电流同步降压模块，充电控制模块，动态路径管理，输入限流自动检测，以及所有锂电池充电所需要的各种功能和各种保护电路，如涓流、恒流、恒压充电；电池过温保护；充电指示；充电电流设定无需昂贵的毫欧级电阻；充电时间过长关闭；IC 短路保护和过温保护等。ETA6002 的 SYS 和 BATT 双端口反向截止功能，也防止了输入接口短路时电池的反向倒灌。ETA6002 还提供电池移除检测功能。

同时 ETA6002 是世界上第一款在 ESDP8 中实现动态路径管理的开关型充电电路。

产品特点

- ◆ 动态路径管理 + 开关型充电
- ◆ 高达 95% 的开关降压效率
- ◆ 高达 2.5A 的充电电流
- ◆ 输入限流自动检测，维持输入电压
- ◆ 电池移除检测
- ◆ 无需昂贵的毫欧级电阻设定充电电流
- ◆ 电池过温保护
- ◆ 开关频率 3MHz
- ◆ ESDP8 封装

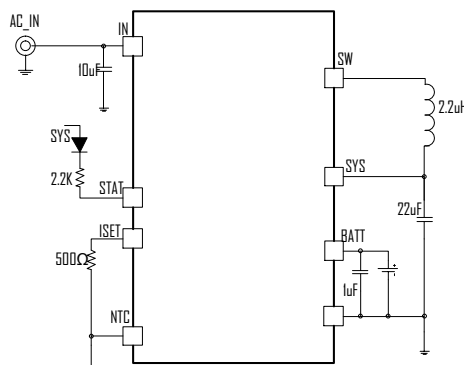
产品应用

- ◆ 移动电源
- ◆ 平板电脑、学习机
- ◆ 移动音箱、移动 3G 路由器

产品订购信息

产品完整型号	封装	丝印
ETA6002E8A-T	ESDP-8	ETA6002

典型应用电路



外围元器件最简洁的应用电路