

LED 驱动控制专用电路

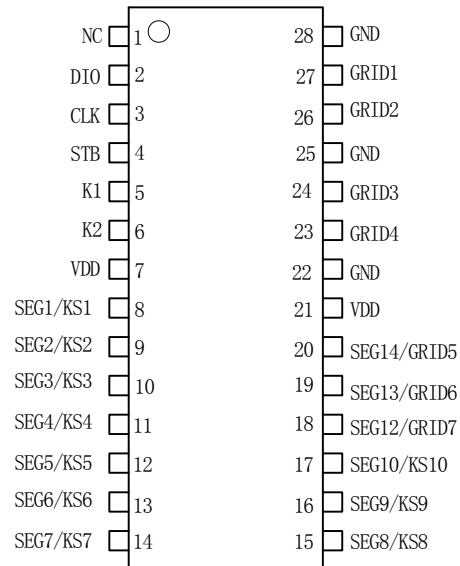
概述

AIP1628 是一种带键盘扫描接口的 LED（发光二极管显示器）驱动控制专用电路，内部集成有 MCU 数字接口、数据锁存器、LED 高压驱动、键盘扫描等电路。本产品性能优良，质量可靠。主要应用于 VCR、VCD、DVD 及家庭影院等产品的显示屏驱动。

功能特点

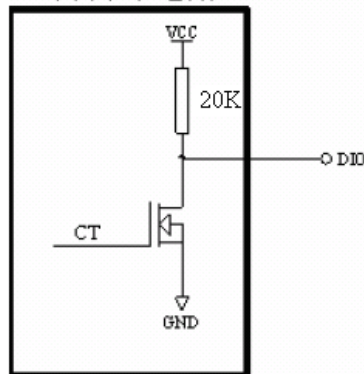
- 采用功率 CMOS 工艺
- 显示模式（10 段×7 位~13 段×4 位）
- 键扫描（10×2bit）
- 辉度调节电路（占空比 8 级可调）
- 串行接口（CLK, STB, DIO）
- 振荡方式：内置 RC 振荡（450KHz±5%）
- 内置上电复位电路
- 封装形式：SOP-28

管脚排列图



管脚说明

符号	管脚名称	说明
DIO	数据输入/输出	在时钟上升沿输入串行数据，从低位开始。在时钟下降沿输出串行数据①，从低位开始，输出为 N-ch open drain，且内部集成上拉电阻 20K 左右。
STB	片选	在上升或下降沿初始化串行接口，随后等待接收指令。STB 为低后的第一个字节作为指令，当处理指令时，当前其它处理被终止。当 STB 为高时，CLK 被忽略。
CLK	时钟输入	在上升沿读取串行数据，下降沿输出数据。
K1~K2	键扫数据输入	输入该脚的数据在显示周期结束后被锁存
NC	NC	悬空
SEG1/KS1~SEG10/KS10	输出（段）	段输出（也用作键扫描），P 管开漏输出。
GRID1~GRID4	输出（位）	位输出，N 管开漏输出。
SEG12/GRID7~SEG14/GRID5	输出（段/位）	段/位复用输出
VDD	逻辑电源	5V±10%
GND	逻辑地	接系统地

芯片内部电路


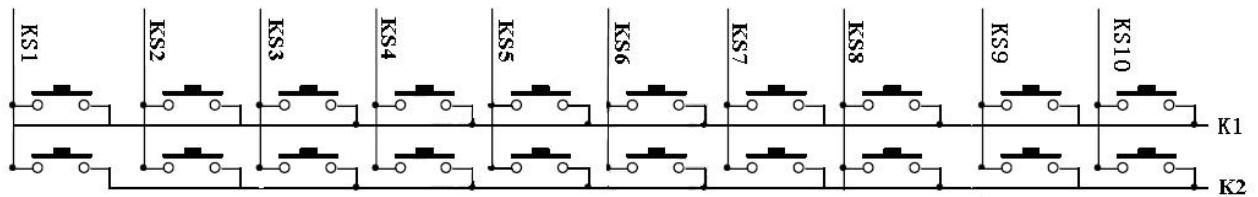
显示寄存器地址和显示模式

该寄存器存储通过串行接口从外部器件传送到 AIP1628 的数据，地址分配如下：

SEG1	SEG2	SEG3	SEG4	SEG5	SEG6	SEG7	SEG8	SEG9	SEG10	X	SEG12	SEG13	SEG14	X	X	
xxHL(低四位)				xxHU(高四位)				xxHL(低四位)				xxHU(高四位)				
B0	B1	B2	B3	B4	B5	B6	B7	B0	B1	B2	B3	B4	B5	B6	B7	
00HL				00HU				01HL				01HU				DIG1
02HL				02HU				03HL				03HU				DIG2
04HL				04HU				05HL				05HU				DIG3
06HL				06HU				07HL				07HU				DIG4
08HL				08HU				09HL				09HU				DIG5
0AHL				0AHU				0BHL				0BHU				DIG6
0CHL				0CHU				0DHL				0DHU				DIG7

键扫描和键扫数据寄存器

键扫矩阵为 10×1bit，如下所示：



键扫数据储存地址如下所示，先发读键命令后，开始读取按键数据 BYTE1—BYTE5 字节，读数据从低位开始输出，其中 B6 和 B7 位为无效位，此时芯片输出为 0。芯片 K2 和 KS 引脚对应的按键按下时，相对应的字节内的 BIT 位为 1。

B0	B1	B2	B3	B4	B5	B6	B7	
K1	K2	X	K1	K2	X	0	0	
KS1		KS2		0	0	BYTE1		
KS3		KS4		0	0	BYTE2		
KS5		KS6		0	0	BYTE3		
KS7		KS8		0	0	BYTE4		
KS9		KS10		0	0	BYTE5		

指令说明

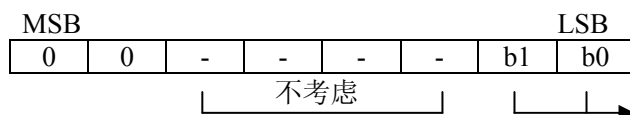
指令用来设置显示模式和 LED 驱动器的状态。

在 STB 下降沿后由 DATA 输入的第一个字节作为一条指令。

如果在指令或数据传输时 STB 被置为高电平，串行通讯被初始化，并且正在传送的指令或数据无效（之前传送的指令或数据保持有效）。

(1) 显示模式设置

该指令用来设置选择段和位的个数。当指令执行时，显示被强制终止。要重新显示，显示开/关指令“ON”必需被执行，但当相同模式被设置时，则上述情况并不发生。

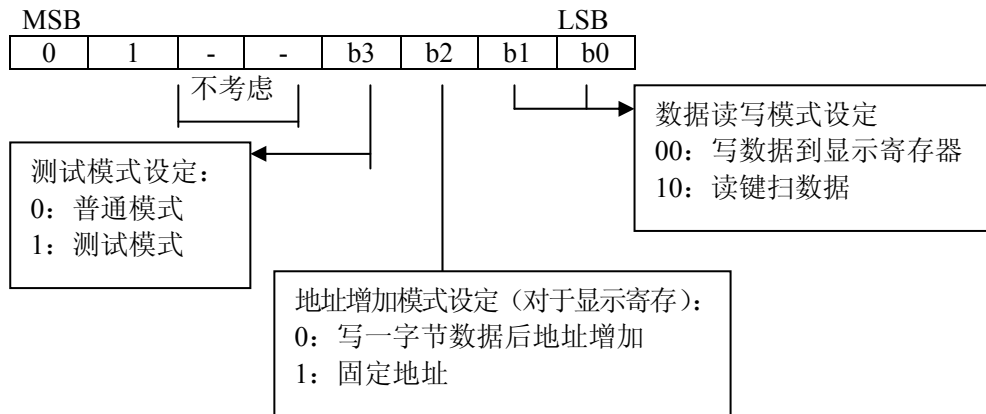


00	4 位, 13 段
01	5 位, 12 段
10	6 位, 11 段
11	7 位, 10 段

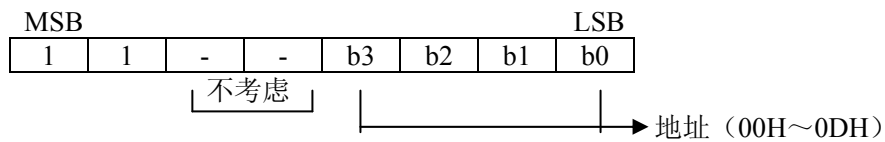
上电时，设置模式为 4 位，13 段。

(2) 数据设置

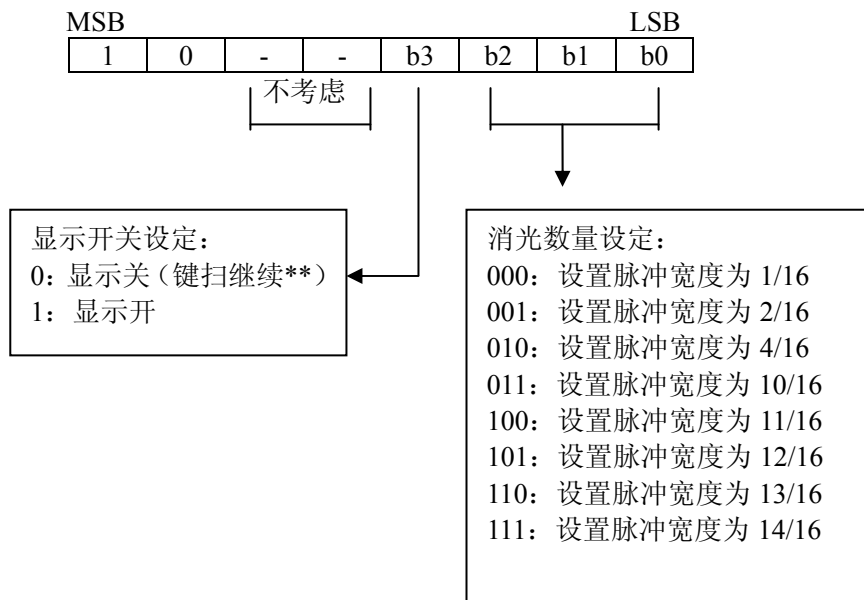
该指令用来设置数据写和读


(3) 地址设定

该指令用来设置显示寄存器的地址。



如果地址设为 0EH 或更高, 数据被忽略, 直到有效地址被设定。上电时, 地址设为 00H。

(4) 显示控制


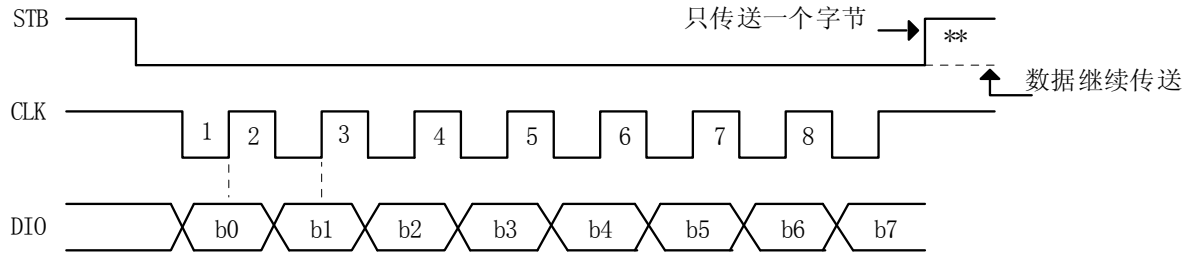
注: * 上电时, 设置为脉冲宽度为 1/16, 显示关。

** 上电时, 键扫停止。

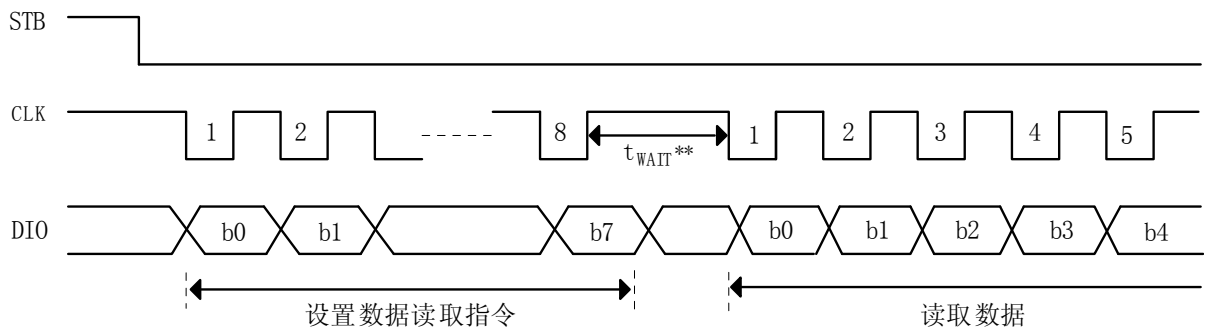
串行数据传输格式

读取和接收 1 个 bit 都在时钟的上升沿操作。

● 数据接收（写数据）

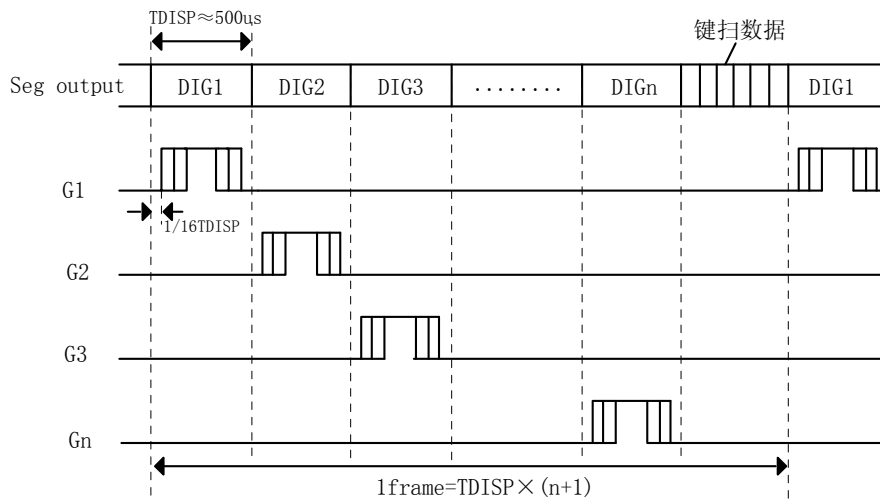


● 数据读取



**：读取数据时，从串行时钟 CLK 的第 8 个上升沿开始设置指令到 CLK 下降沿读数据之间需要一个等待时间 t_{WAIT} （最小 1us）。

显示和键扫周期



极限参数 (Ta=25°C, GND=0V)

参数	符号	范围	单位
逻辑电源电压	V _{DD}	-0.5~+7.0	V
逻辑输入电压	V _{I1}	-0.5~V _{DD} +0.5	V
LED Seg 驱动输出电流	I _{O1}	-50	mA
LED Grid 驱动输出电流	I _{O2}	+200	mA
功率损耗	P _D	400	mW
工作温度	T _{opt}	-40~+80	°C
储存温度	T _{stg}	-65~+150	°C

正常工作范围 (Ta= -20°C~+70°C, GND=0V)

参数	符号	测试条件	最小	典型	最大	单位
逻辑电源电压	V _{DD}	-	3	5	5.5	V
高电平输入电压	V _{IH}	-	0.7V _{DD}	-	V _{DD}	V
低电平输入电压	V _{IL}	-	0	-	0.3V _{DD}	V

电气特性 (Ta= -20°C~+70°C, V_{DD}=4.5V~5.5V, GND=0V)

参数	符号	测试条件	最小	典型	最大	单位
高电平输出电流	I _{OH1}	Seg1/KS1~Seg10/KS10, V _O =V _{DD} -2V	-20	-25	-40	mA
	I _{OH2}	Seg1/KS1~Seg10/KS10, V _O =V _{DD} -3V	-20	-30	-50	mA
低电平输出电流	I _{OL1}	Grid1~Grid4, V _O = 0.3V	80	140	-	mA
低电平输出电流	I _{DATA}	V _O =0.4V, DIO	4	8	-	mA
高电平输出电流容许量	I _{TOLSG}	V _O =V _{DD} -3V, Seg1/KS1~Seg10/KS10	-	-	5	%
输入电流	I _I	V _I =V _{DD} /GND	-	-	±1	uA
高电平输入电压	V _{IH}	CLK、DIO、STB	0.7V _{DD}	-	-	V
低电平输入电压	V _{IL}	CLK、DIO、STB	-	-	0.3V _{DD}	V
滞后电压	V _H	CLK、DIO、STB	-	0.35	-	V
动态电流损耗	I _{DDdyn}	无负载, 显示关	-	-	5	mA

开关特性 ($T_a = -20^{\circ}\text{C} \sim +70^{\circ}\text{C}$, $V_{DD} = 4.5\text{V} \sim 5.5\text{V}$)

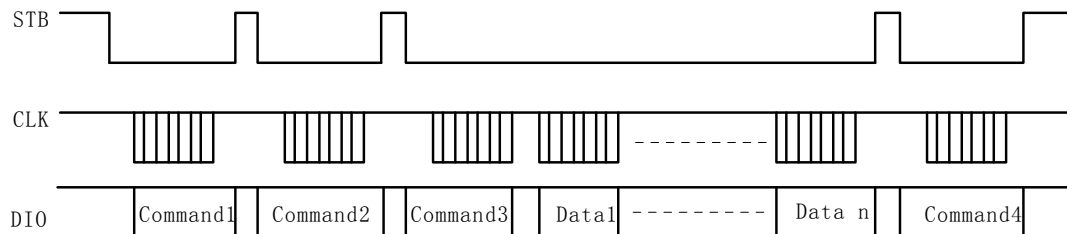
参数	符号	测试条件	最小	典型	最大	单位
振荡频率	f_{OSC}		-	450	-	KHz
传输延迟时间	t_{PLZ}	CLK→DIO	-	-	300	ns
	t_{PZL}	CL=15pF, $R_L=10\text{K}\Omega$	-	-	100	ns
上升时间	T_{TZH1}	CL=300pF Seg1/KS1~ Seg10/KS10	-	-	2	us
	T_{TZH2}		Grid1~Grid4	-	-	0.5
下降时间	T_{THZ}	CL=300pF、Segn、Gridn	-	-	120	us
最大时钟频率	F_{max}	占空比 50%	1	-	-	MHz
输入电容	C_1	-	-	-	15	pF

时序特性 ($T_a = -20^{\circ}\text{C} \sim +70^{\circ}\text{C}$, $V_{DD} = 4.5\text{V} \sim 5.5\text{V}$)

参数	符号	测试条件	最小	典型	最大	单位
时钟脉冲宽度	PWCLK	-	400	-	-	ns
选通脉冲宽度	PWSTB	-	1	-	-	μs
数据建立时间	t_{SETUP}	-	100	-	-	ns
数据保持时间	t_{HOLD}	-	100	-	-	ns
CLK→STB 时间	$t_{\text{CLK STB}}$	CLK↑→STB↑	1	-	-	μs
等待时间	t_{WAIT}	CLK↑→CLK↓	1	-	-	μs

应用时串行数据的传输

● 地址增加模式



Command1: 设置显示模式。显示模式的设置在上电后设置，一般只需要设置一次就可以了。

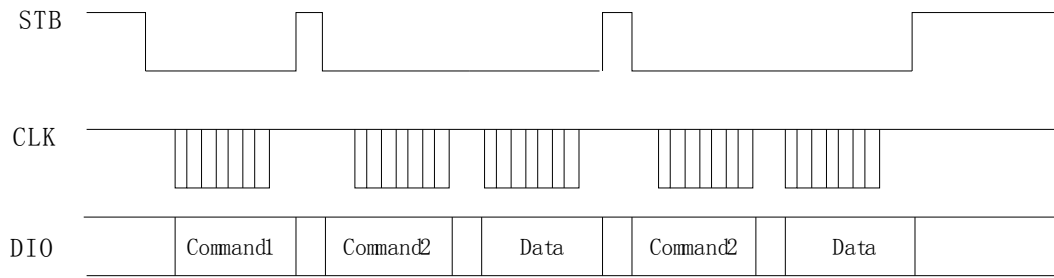
Command2: 设置数据

Command3: 设置地址

Data1~Data n: 传输显示数据（最多 14 字节）

Command4: 控制显示

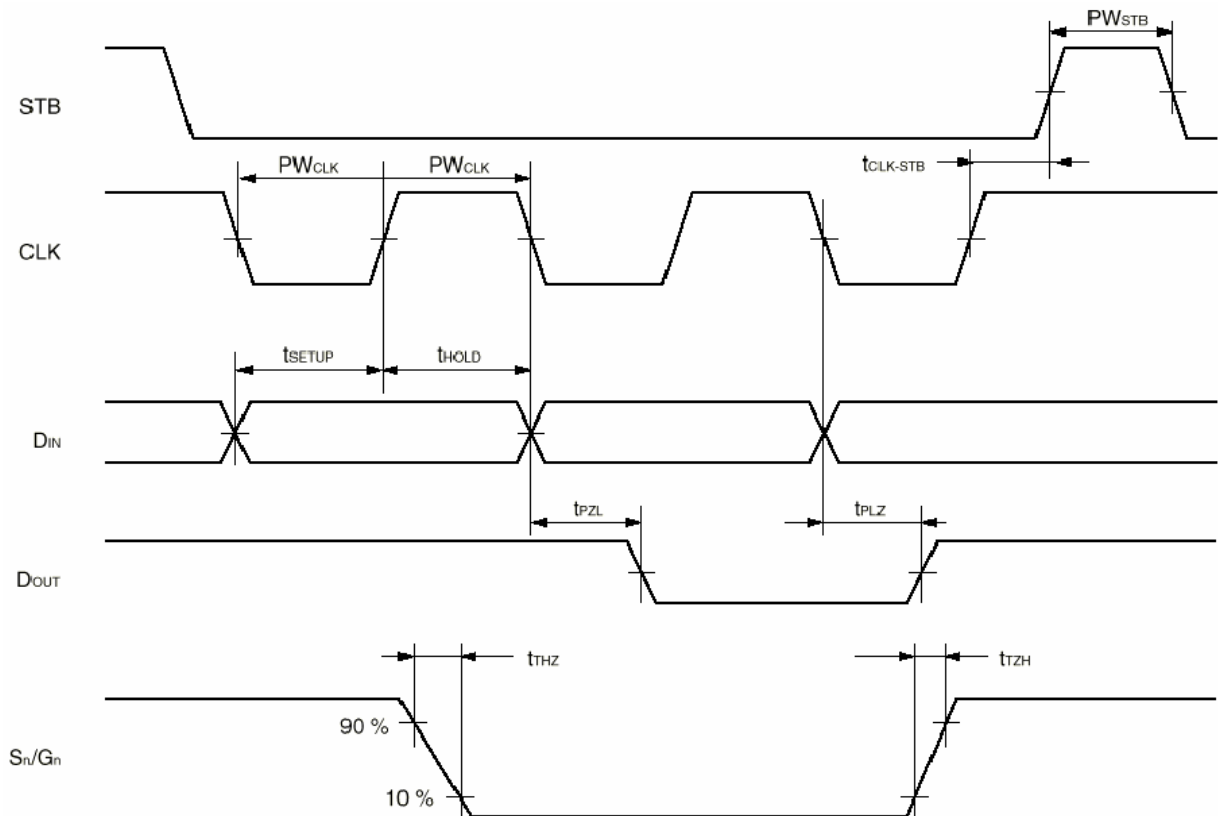
● 固定地址



Command1: 设置数据

Command2: 设置地址

Data: 显示数据

时序波形图


封装图

尺寸 标注	最小 (mm)	最大 (mm)	尺寸 标注	最小 (mm)	最大 (mm)
A	17.83	18.03	C4	1.043TYP	
A1	0.4064TYP		D1	0.70	0.90
A2	1.27TYP		D2	1.395TYP	
A3	0.51TYP		R1	0.508TYP	
B	9.90	10.50	R2	0.508TYP	
B1	7.42	7.62	θ1	7° TYP	
B2	8.9TYP		θ2	5° TYP	
C1	2.24	2.44	θ3	4° TYP	
C2	0.204	0.33	θ4	10° TYP	
C3	0.10	0.25			

